

ARTEMIS DIFFUSION

29, rue Custine - 75018 Paris

01 53 09 23 23

info@artemis-diffusion.com

Si je peux me permettre

FICHE TECHNIQUE AU 20/09/2019



Durée : 1h30 sans entracte

MISE EN SCÈNE:
Jeffrey BOURDENET

AVEC:
Olivier LEJEUNE
Elisa SERVIER,
Manuel GELIN
Ariane ECHALLIER,
Dominique MEROT
Gaston RICHARD
Josette STEIN

RÉGIE GÉNÉRALE, LUMIÈRE ET SON:

Anne-Cécile PEYRAN
acpeyran@gmail.com
06.29.95.08.98

RÉGIE PLATEAU ET CHAUFFEUR:
Swan DALIPHARD
swandaliphard@hotmail.fr
06.28.68.05.98

HABILLAGE:
Frédérique TAURIN
fred.taurinpy@hotmail.fr
06.19.13.13.31

AU BUREAU:
Mélanie LECLERCQ
Chargé de production
melanieleclercq@artemis-diffusion.com

Merci de bien vouloir nous faire parvenir avec ce dossier de renseignement,
la fiche technique du plateau et de la salle avec son plan d'accès.

ARTEMIS DIFFUSION

29, rue Custine - 75018 Paris

01 53 09 23 23

info@artemis-diffusion.com

PERSONNEL DE TOURNÉE

Equipe de 11 personnes :

- 7 Artistes / 3 comédiens et 4 comédiennes
- 1 Administrateur de tournée / Représentant(e) de la Production
- 1 Régisseuse Générale, lumière et son
- 1 Régisseur Plateau et chauffeur
- 1 Habilleuse

PERSONNEL D'ACCUEIL

- Présence indispensable d'un responsable de l'Organisateur, habilité à prendre toutes décisions nécessaires pendant toute la durée de la journée.
- L'ensemble du personnel local sera employé et salarié par l'Organisateur.
- Personnel technique : équipé des EPI lors du montage et démontage.

Pour les déchargement / montage-démontage / chargement:

- 1 Responsable Accueil ou Régisseur général
- 1 Régisseur Plateau + 6 Machinistes / Cintriers (avec les habilitations nécessaires au travail en hauteur)
- 1 Régisseur Lumière + 2 Électriciens (avec les habilitations nécessaires au travail en hauteur)
- 1 Régisseur Son
- 1 Habilleuse

ACCES

Le matériel et le personnel technique :

- Le Matériel et le personnel technique se déplacent avec 1 camion (type 22m3).
- Prévoir l'arrivée du camion le matin de la représentation ou dans la nuit selon la distance.
- Prévoir un stationnement au plus près du quai de déchargement.

L'artistique :

- L'équipe artistique est autonome et arrivera par ses propres moyens.
- Merci de prévoir des emplacements pour 2 voitures à proximité de la salle et nous fournir un plan d'accès pour voiture : arrivée vers 17h / départ vers 00h.

ARTEMIS DIFFUSION

29, rue Custine - 75018 Paris

01 53 09 23 23

info@artemis-diffusion.com

SITE

La salle devra être chauffée correctement dès l'arrivée de l'équipe technique et ce jusqu'au départ de la production.

L'ouverture des portes, l'extinction et le rallumage de la salle se feront en accord avec la production.

La scène

Prévoir un balisage lumineux pour les circulations en coulisses et les accès à la scène.

Dimensions :

- Ouverture au cadre : 8,60 mètres (09,00 mètres minimum)
- Ouverture mur à mur : 10,00 mètres (10,00 mètres minimum)
- Profondeur : 06,00 mètres minimum
- Hauteur sous grill : 08,00 mètres minimum

IMPORTANT : L'ouverture maximale du décor étant d'environ 09,00m.

Prévoir de condamner une partie du public en cas de mauvaise visibilité. Plan en PJ.

Le décor (photos en annexe) :

- * ouverture 9m, profondeur 6m + cyclo, hauteur décor 3,5m
- * 1 lino (2 rouleaux)
- * 12 panneaux
- * 3 impostes
- * 1 Cyclorama 04,00m de largeur
- * 1 Canapé / 2 Fauteuils / Table / Appliques Leds
- Prévoir 2 tables d'accessoires (1 jardin + 1 cour) + éclairages bleus coulisses.
- Prévoir un passage jardin-cour et derrière le décor.
- Prévoir 6 Chaises, 1 portants + cintres, 1 miroir (type psyché) + petites bouteilles d'eau.

Merci de nous prévenir si la scène est en pente.

Rideaux, habillage et occultations

- Prévoir des pendrillons noirs à l'Allemande ou à l'italienne pour les découvertes.
- Prévoir 3 frises de 1,5m minimum.
- Prévoir une frise pour encadrer le décor au lointain (hauteur du décor: 3,50m) et cacher le cyclo derrière.
- Un rideau d'avant-scène avec la mise à disposition des commandes d'ouverture et de fermeture en régie et/ou au plateau.

LES RÉGIES LUMIÈRE ET SON SERONT PLACÉES CÔTE À CÔTE.

Éclairage de la salle :

Prévoir un éclairage de salle branché sur le patch et géré depuis la table lumière ou facilement contrôlable par le Régisseur de la tournée (télécommande, talkie-walkie, ou intercom).

ARTEMIS DIFFUSION

29, rue Custine - 75018 Paris

01 53 09 23 23

info@artemis-diffusion.com

COSTUMES

Prévoir une machine à laver ainsi qu'un sèche-linge, et le nécessaire de repassage.
Prévoir une repasseuse à partir de 15h pour les représentations du soir et 11h pour les matinées.

INTERPHONIE

Prévoir 1 réseau d'intercom 4 postes (2 HF si possible) :

- 2 postes régie son et lumière.
- 1 poste plateau.
- 1 poste à la commande lumière de la salle et rideau de scène (si nécessaire).

LOGES-IDEALEMENT

- 4 loges individuelles pour les artistes, équipées chacune de :
- 1 miroir bien éclairé.
- 1 portant à costume avec cintres.
- 2 serviettes de toilette + 1 boîte de serviettes en papier + 1 savon (par artiste).

Ces loges devront être confortables, chauffées et/ou modérément climatisées.

CATERING

Nous laissons à votre initiative le soin d'organiser cet accueil. Nous vous remercions de prévoir dans le foyer, une loge ou un espace aménagé.

Prévoir des bouteilles d'eau pour toute l'équipe ainsi qu'un catering à votre convenance

ARTEMIS DIFFUSION

29, rue Custine - 75018 Paris

01 53 09 23 23

info@artemis-diffusion.com

HORAIRES-POUR MATINEES DEMARRAGE 8H

	HORAIRES	EQUIPE ACCUEIL
ARRIVÉE RÉGISSEURS	10H00	
DÉCHARGEMENT	10H10	RÉGISSEURS LUMIÈRE - SON - PLATEAU
MONTAGE ET INSTALLATION	10H00 - 13H00	6 MACHINISTES - 2 ÉLECTROS HABILLEUSE
DÉJEUNER	13H00 - 14H00	
REPRISE	14H00	RÉGISSEURS LUMIÈRE - SON - PLATEAU 1 MACHINISTE - 2 ÉLECTROS
ARRIVÉE ARTISTES	17H30	
RACCORDS	18H00 - 18H30	RÉGISSEURS LUMIÈRE - SON - PLATEAU
CLEAN	18H30 - 19H00	
OUVERTURE DES PORTES	20H00	RÉGISSEURS LUMIÈRE - SON - PLATEAU
SPECTACLE	20H30 - 22H00	RÉGISSEURS LUMIÈRE - SON - PLATEAU
DÉMONTAGE ET CHARGEMENT	22H15 - 00H00	RÉGISSEURS - MACHINISTES

Fait à Le

LA PRODUCTION

L'ORGANISATEUR

Nom..... Nom.....

Signature :

Signature :

ARTEMIS DIFFUSION

29, rue Custine - 75018 Paris

01 53 09 23 23

info@artemis-diffusion.com

LUMIÈRE

Tout le matériel lumière devra être installé, testé et patché avant l'arrivée de l'équipe technique de tournée, suivant le plan adapté fourni.

Tous les projecteurs demandés devront être en parfait état de fonctionnement, respectant les règles de sécurité, et équipés de leurs accessoires (porte-filtre, élingues, couteaux, iris, crochets...).

La liste de matériel suivante, donnée à titre indicatif, restera néanmoins dans les proportions annoncées.

Merci de fournir les équipements suivants :

Régie

Pupitre qui accepte les fichiers .ASC.

Conduite sur clé USB.

Projecteurs

Plateau	Intérieur décor	Sol	Face
15 ParS CP62 dont 1 sur décor 1 Par CP95 sur décor 1 Dec 1kW 12 PCs 1kW 6 PCs 2kW	6 Bandes Leds prévoir câblage DMX	9 Cycliodes 1kW	6 PCs 1kW 7 Dec 1kW

FACE ADAPTABLE EN FONCTION DE LA DISTANCE DES PERCHES DE FACE ET DE VOTRE PARC LUMIÈRE.

Accessoires

Câblage DMX en suffisance pour les bandes leds (boitier DMX en 5 points)

Platines x9 si nécessaire

Pied projecteur pour un Par à jardin (n°24 sur le plan feu)

ParS n°23 et n°26 sur décor.

Consommables

Lee Filters	L204	L206	L205	L161	L147	L195	L249	L169	L159	114#	119#	132#	251
PAR	2	6	2						6	2	12		1
Cycliode1kW				3	3	3							
PC 1kW						2	8	2	6	4	8	6	
PC 2kW			3					3		6			
Dec 1kW							7					6	

FICHE TECHNIQUE

01/09/19

SI JE PEUX ME PERMETTRE

ARTEMIS DIFFUSION

29, rue Custine - 75018 Paris

01 53 09 23 23

info@artemis-diffusion.com

SON

Le système devra disposer d'une puissance adaptée à la taille du lieu et d'une dispersion homogène.

Régie

- Console Numérique (type TF1...)
- Console 8 voies / 4 Aux.
- La régie son se fera depuis notre MacBook via ABLETON LIVE - Sortie par carte son. (Fournis).

Diffusion

- Un système de diffusion 4 voies actif avec sub, homogène en pression et en couverture dans la salle.

Retours

- 2 wedges sur circuit séparé, jardin avt-scène et jardin lointain avec égalisation et contrôle du niveau.
-

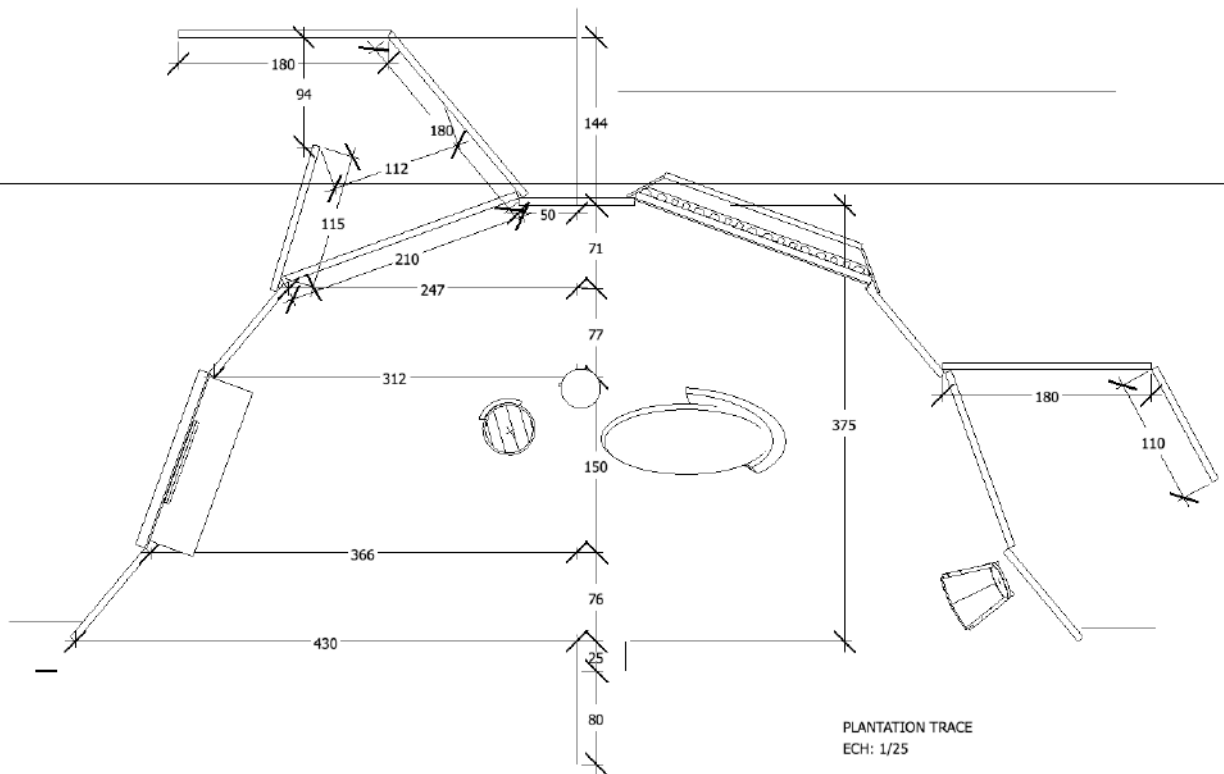
VOUS TROUVEREZ EN PIÈCE JOINTE, PHOTOS DU DÉCOR, PLAN DU DÉCOR ET PLAN FEU.

ARTEMIS DIFFUSION

29, rue Custine - 75018 Paris

01 53 09 23 23

info@artemis-diffusion.com



FICHE TECHNIQUE

01/09/19

SI JE PEUX ME PERMETTRE

ARTEMIS DIFFUSION

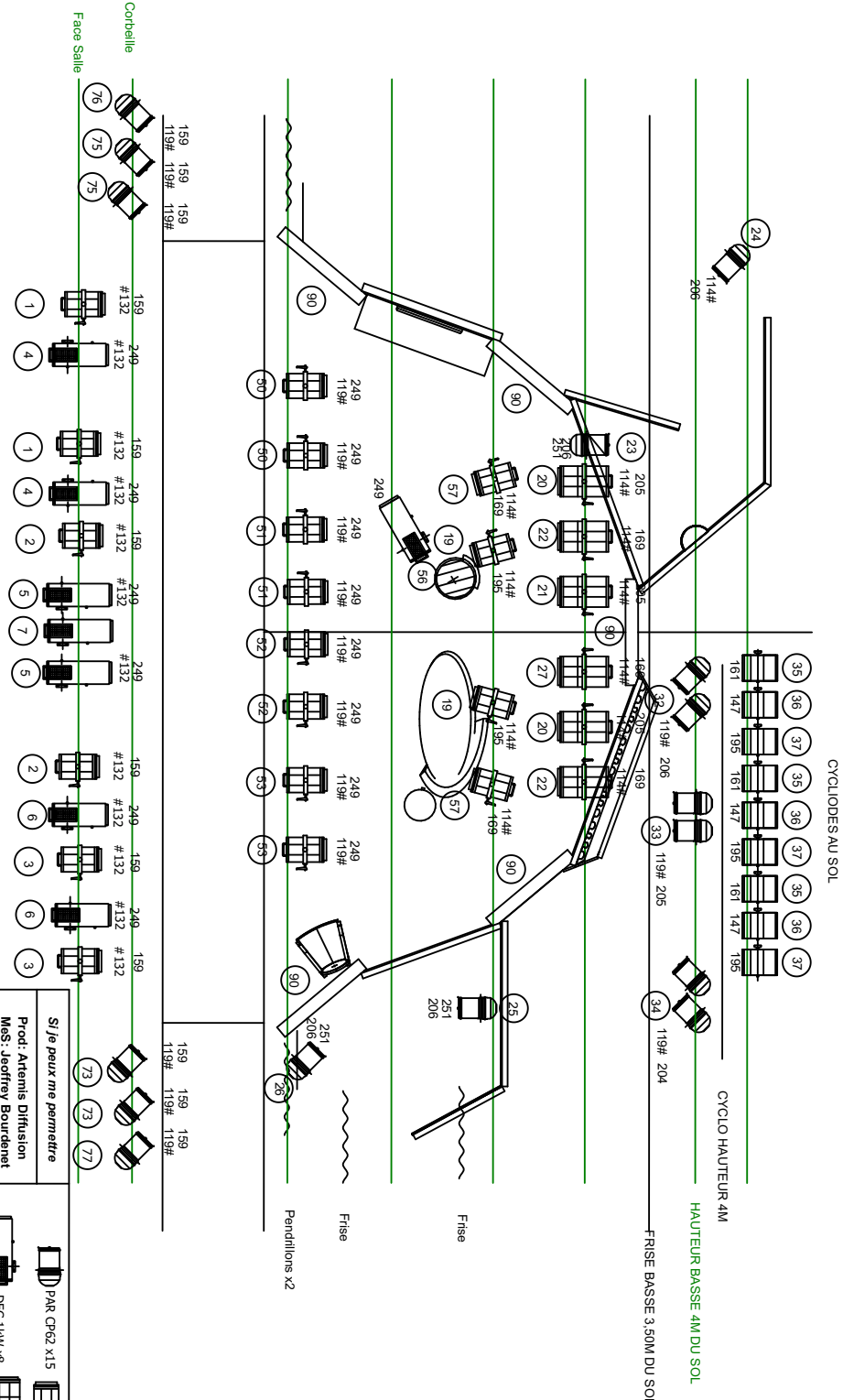
29, rue Custine - 75018 Paris

01 53 09 23 23

info@artemis-diffusion.com



ELEVATION
ECH: 1/25



PATCH	CH GRADA	CH GRADA
1	face	34
2	face	35
3	face	36
4	face	37
5	face	50
6	face	51
7	face	52
		53
19	contre grille	56
20	contre grille	57
21	contre grille	90
22	contre grille	91
23	contre grille	92
24	contre grille	93
25	contre grille	73
26	contre grille	75
27	contre grille	76
33	contre grille	77

23 et 25 sur décor

SI JE PEUX ME PERMETTRE

Objet: **PLAN LUMIERE**

DATE: 24/09/2019

UNITE: mm

ECHELLE: 1/75 sur A4

Produit: Artemis Diffusion
 M&S: Jeffrey Bourdenet
 Lumieres: Denis Koransky
 Dates: Sept.-Juin
 Tournée: 2019/2020

Régie G: Anne-Cécile Peyvan
 acpeyvan@gmail.com
 +33 6 29 56 08 98

PAR CP62 X15
 DEC 1KW X8
 PAR CP95 X1
 sur décor

PC 1KW X18
 PC 2KW X6
 Cycloides 1KW X9

Bandes Led's x6
 Préfécir cablage DMX512